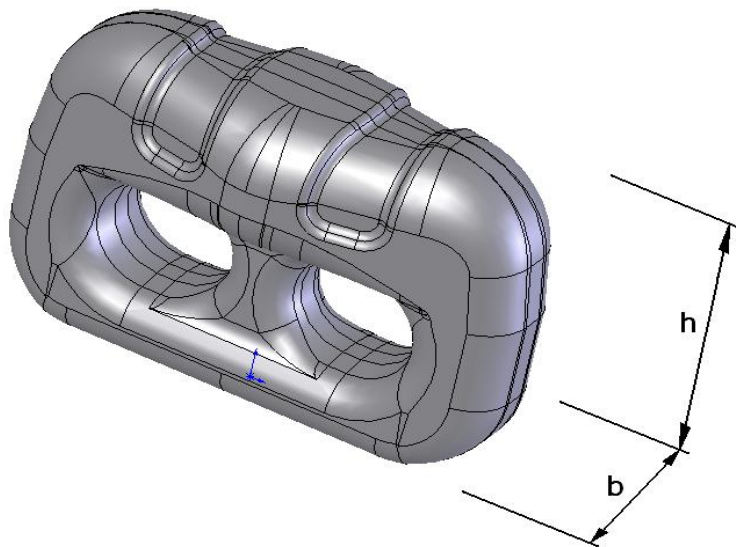




**Reifenschutzketten**  
**Tire protection chain**  
**Cadenas Protectoras de Neumáticos**  
**Chaînes de Protection du Pneu**

**Type: Square Compact 21**

Laufkettenglieder : **b = 46 mm**  
Tread chain links : **h = 72 mm**  
Eslabones de la banda de rodaje :  
Maillons de la bande de roulement :



Laufkettenringe : **d2 = 21 mm**  
Tread chain rings :  
Anillos de la banda de rodaje :  
Anneaux de la bande de roulement :

Maschenöffnung : **w = 83 mm**  
Mesh opening :  
Abertura de la malla :  
L'espace libre entre les maillons :

